

pcc
Intermodal



TARYFA

KOLEJOWA

Taryfa kolejowa jest integralną częścią oferty intermodalnej PCC Intermodal S.A. i jako taka nie może być stosowana samodzielnie, a jedynie w połączeniu z usługą dostawy do drzwi, regulowaną przez Taryfę transportu samochodowego. PCC Intermodal S.A. świadczy usługi w oparciu o aktualnie obowiązujące Ogólne Warunki Organizacji Transportu Intermodalnego (OWOTI). OWOTI oraz kompletna taryfa, dostępne są na stronie internetowej: <http://www.pccintermodal.pl/o-firmie/do-pobrania/> Prosimy o zapoznanie się z OWOTI przed wysłaniem zlecenia do PCC Intermodal S.A.

TARYFA KOLEJOWA

WALUTA = PLN		OneWay			RoundTrip		
		20`	30`	40`	20`	30`	40`
IMPORT	EXPORT						
Gdynia/Gdańsk – Kutno	Kutno – Gdynia/Gdańsk	700	850	1000	1000	1250	1500
Gdynia/Gdańsk – Brzeg Dolny	Brzeg Dolny – Gdynia/Gdańsk	950	1200	1450	1450	1800	2150
Gdynia/Gdańsk – Gliwice	Gliwice – Gdynia/Gdańsk	950	1200	1450	1450	1800	2150
Gdynia/Gdańsk – Kolbuszowa	Kolbuszowa – Gdynia/Gdańsk	1000	1250	1500	1500	1850	2200
Gdynia/Gdańsk – Poznań	Poznań – Gdynia/ Gdańsk	1000	1250	1500	1500	1850	2200
Gdynia/Gdańsk – Brest	Brest – Gdynia/Gdańsk	2000	2385	2500	2800	3250	3800

WALUTA = PLN	OneWay		
	20`	30`	40-45`

POZYCJONOWANIE PUSTYCH KONTENERÓW POMIĘDY TERMINALAMI PCC INTERMODAL SA

Gliwice – Brzeg Dolny	Brzeg Dolny – Gliwice	500	600	700
Brzeg Dolny/ Gliwice/ Kolbuszowa – Kutno	Kutno – Brzeg Dolny/ Gliwice/ Kolbuszowa	500	600	700
Gliwice – Kolbuszowa	Kolbuszowa – Gliwice	600	700	800
Brzeg Dolny – Kolbuszowa	Kolbuszowa – Brzeg Dolny	600	700	800



WALUTA = EURO		OneWay			RoundTrip		
EXPORT	IMPORT	20'	30'	40'-45'	20'	30'	40'-45'
Frankfurt Oder – Rotterdam	Rotterdam – Frankfurt Oder	300	450	600	500	750	1 000
Kutno – Rotterdam	Rotterdam – Kutno	500	650	800	800	1 050	1 400
Brzeg Dolny – Rotterdam	Rotterdam – Brzeg Dolny	475	625	775	750	1 050	1 350
Gliwice – Rotterdam	Rotterdam – Gliwice	500	650	800	800	1 050	1400
Kolbuszowa – Rotterdam	Rotterdam – Kolbuszowa	600	800	1 000	1 000	1 400	1 800
Poznań – Rotterdam	Rotterdam – Poznań	400	550	700	650	925	1200
Brest – Rotterdam	Rotterdam – Brest	750	1 050	1 350	1 375	1 825	2 250

Frankfurt Oder – Antwerp	Antwerp – Frankfurt Oder	400	600	800	600	900	1 200
Kutno – Antwerp	Antwerp – Kutno	600	800	1000	900	1 200	1 600
Brzeg Dolny – Antwerp	Antwerp – Brzeg Dolny	575	725	975	850	1 200	1 550
Gliwice – Antwerp	Antwerp – Gliwice	600	800	1000	900	1 200	1600
Kolbuszowa – Antwerp	Antwerp – Kolbuszowa	700	950	1 200	1 100	1 550	2000
Poznań – Antwerp	Antwerp – Poznań	500	700	900	750	1075	1400
Brest – Antwerp	Antwerp – Brest	850	1 200	1 550	1 475	1 975	2 450

Frankfurt Oder – Duisburg	Duisburg – Frankfurt Oder	n/a	n/a	n/a	n/a	n/a	n/a
Kutno – Duisburg	Duisburg – Kutno	460	600	740	750	1 000	1 350
Brzeg Dolny – Duisburg	Duisburg – Brzeg Dolny	435	575	715	725	975	1 325
Gliwice – Duisburg	Duisburg – Gliwice	460	600	740	750	1 000	1 350
Kolbuszowa – Duisburg	Duisburg – Kolbuszowa	560	750	940	950	1 350	1 750
Poznań – Duisburg	Duisburg – Poznań	360	500	640	650	900	1250
Brest – Duisburg	Duisburg – Brest	710	1000	1290	1 350	1 775	2 200

Frankfurt Oder – Hamburg	Hamburg – Frankfurt Oder	200	300	400	300	450	575
Kutno – Hamburg	Hamburg – Kutno	325	450	575	550	750	950
Brzeg Dolny – Hamburg	Hamburg – Brzeg Dolny	325	450	575	550	750	950
Gliwice – Hamburg	Hamburg – Gliwice	350	500	650	575	800	1 025
Kolbuszowa – Hamburg	Hamburg – Kolbuszowa	450	625	800	675	925	1 175
Poznań – Hamburg	Hamburg – Poznań	250	375	500	450	575	700
Brest – Hamburg	Hamburg – Brest	675	925	1 150	1 225	1 575	1 900

Kutno – Frankfurt	Frankfurt – Kutno	150	200	250	250	325	400
-------------------	-------------------	-----	-----	-----	-----	-----	-----

limity wagowe

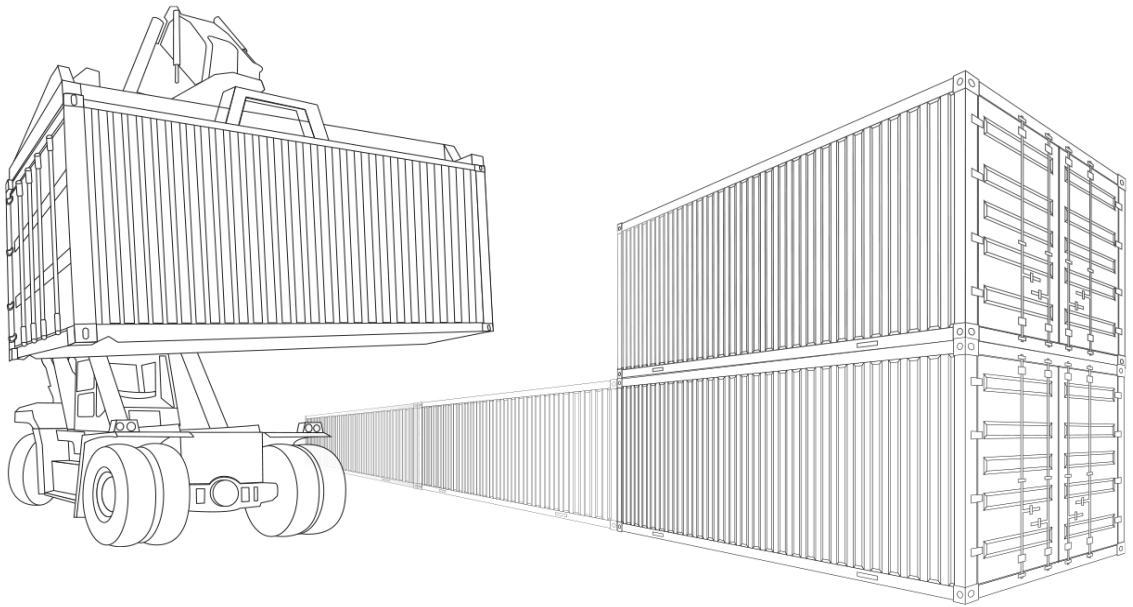
Do obliczenia stawki dla kontenerów 20', o masie całkowitej przekraczającej 22 tony, należy użyć stawki jak dla kontenera 30'

Do obliczenia stawki dla kontenera 20' lub 30', o masie całkowitej przekraczającej 30 ton, należy użyć stawki jak dla kontenera 40'

UWAGA

STAWKI KOLEJOWE - NIE ZAWIERAJĄ KOSZTÓW PRZEŁADUNKÓW !





TARYFA

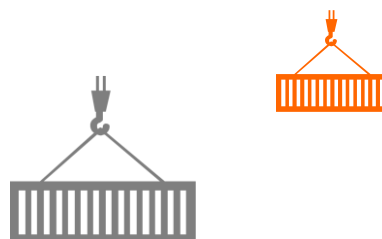
TERMINALOWA

PCC Intermodal S.A. świadczy usługi w oparciu o aktualnie obowiązujące Ogólne Warunki Organizacji Transportu Intermodalnego (OWOTI). OWOTI oraz kompletna taryfa, dostępne są na stronie internetowej: <http://www.pccintermodal.pl/o-firmie/do-pobrania/>
 Prosimy o zapoznanie się z OWOTI przed wysłaniem zlecenia do PCC Intermodal S.A.

GODZINY OTWARCIA TERMINALI PCC Intermodal

Nr	TERMINAL	GODZINY OTWARCIA	
1.	GLIWICE	poniedziałek - piątek sobota	06:00 - 22:00
2.	KUTNO		07:00 - 15:00
3.	BRZEG DOLNY		
4.	DP KOLBUSZOWA	poniedziałek - piątek	06:00 - 22:00
5.	FRANKFURT (ODER)		

niedziele i święta - nieczynne



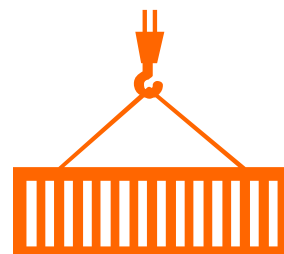
PCC Kutno Terminal
 Intermodalna 5
 99-300 Kutno

PCC Brzeg Dolny Terminal
 Sienkiewicza 6
 56-120 Brzeg Dolny

PCC Gliwice Terminal
 Portowa 28
 44-100 Gliwice

PCC Depot Przeładunkowy Kolbuszowa
 Ks Ludwika Ruczki 3C,
 36-100 Kolbuszowa

PCC Frankfurt (Oder) Terminal
 Georg-Richter-Str. 15
 15234 Frankfurt Oder



USŁUGI I OPERACJE TERMINALOWE¹

	20'		40'/45'	
	PUSTY	PEŁNY	PUSTY	PEŁNY
PRZELADUNKI				
Przeladunek kontenera^a	22 €			
Przeladunek naczepy/ nadwozia wymiennego^a	44 €			
Manipulacje i transshipment^b <small>(dodatkowe przeladunki związane z relokacją wewnątrz terminala na potrzeby serwisu, naprawy kontenerów, mycia, użycia wanny ociekowej, przeladunek pomiędzy pociągami itp.)</small>	33 €			
SKŁADOWANIE²		DOTYCZY TYLKO ŁADUNKÓW NEUTRALNYCH!		

CZAS WOLNY OD OPŁAT SKŁADOWYCH

Kontener	7 dni	3 dni	7 dni	3 dni
Naczepa/ nadwozie wymienne	24 h			

OPŁATY SKŁADOWE^c

Opłata za kolejne dni składowania kontenerów (opłata za dzień)^d	8 - 14 dni 3 €	4 - 7 dni 5 €	8 - 14 dni 5 €	4 - 7 dni 10 €
	15 - 21 dni 5 €	8 - 12 dni 7 €	15 - 21 dni 10 €	8 - 12 dni 15 €
	22 dni i więcej 7 €	13 dni i więcej 10 €	22 dni i więcej 15 €	13 dni i więcej 20 €
Opłata za kolejne dni składowania naczepy huckepack/ nadwozia wymiennego	50 € za każde kolejne rozpoczęte 24 h			

USŁUGI DODATKOWE

Wymiatanie	15 €	–	20 €	–
Usuwanie materiałów sztauerskich	17 €	–	25 €	–
Użycie wanny bezpieczeństwa^e	–	100 €	–	100 €
Chłodzenie / grzanie elektryczne				
podłączenie i odłączenie	kontenery	15 €	–	15 €
monitoring i zasilanie (za 1h)	chłodnicze	3 €	tank kontenery	9 €
Usuwanie naklejek	25 € za kontener			
Oklejanie kontenera (4 szt. nalepek IMO wliczone w stawkę)	25 € za kontener			
Plombowanie kontenera (plombą HS)	7 €			
Montaż flexi tanka^f	150 €	–	–	–
Demontaż/utyliczacja flexi tanka	Możliwość i warunki wymagają każdorazowego sprawdzenia i potwierdzenia			
Mycie kontenera wodą^g	37 €		62 €	
Mycie kontenera z użyciem detergentu^g	50 €		75 €	
Drukowanie/skanowanie dokumentów przewozowych	za każde rozpoczęte 10 stron		pln 50,- / 12 €	

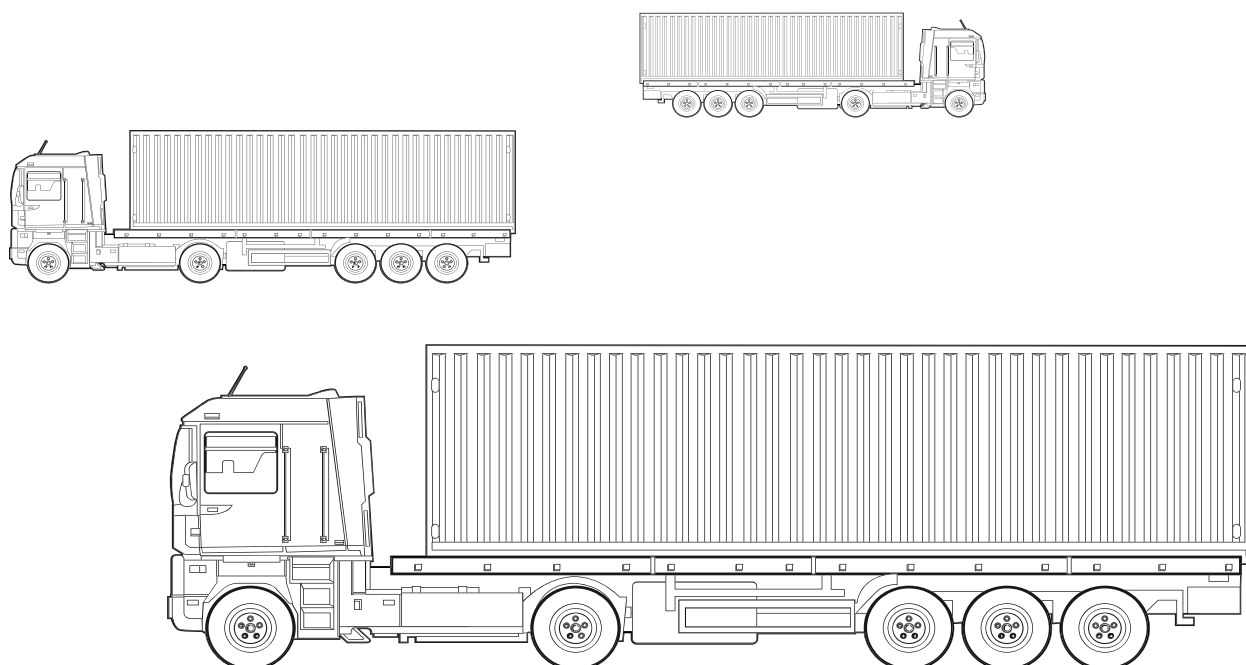
- a. stawka zawiera odstawienie kontenera na depo/ naczepy/ nadwozia wymiennego na parking;
- b. stawka dotyczy bezpośredniego przeładunku między pociągami, lub gdy rozpoczęcie slotu terminalowego dla pociągu A i zakończenie slotu terminalowego dla pociągu B nie przekracza 24h;
- c. dni kalendarzowe, wliczając dzień złożenia/ pobrania kontenera, warunki dla klientów korzystających z serwisu PCC;
- d. stawki składowego dla kontenerów 20' obowiązują dla kontenerów o wielkości 'do/ 20' (włącznie). W przypadku kontenerów ponad 20' należy użyć stawki jak dla kontenerów 40' (w tym także kontenery 45') Jeżeli kontener został wyładowany na plac do godziny 12.00, to dzień wyładunku jest pierwszym dniem składowania; jeżeli wyładunek na plac nastąpił po godzinie 12.00 to pierwszy dzień składowego zaczyna się o 00:00.
- e. stawka za dzień zajęcia; nie zawiera kosztu przeładunków i neutralizacji zanieczyszczeń;
- f. stawka samego montażu, bez flexi tanka i dodatkowych materiałów;
- g. nie dotyczy Depotu Przeładunkowego w Kolbuszowej; nie zawiera kosztu przeładunku; dotyczy jednego mycia; usługa niedostępna w porze jesienno-zimowej;

¹ Jakikolwiek inne czynności i usługi niewyspecyfikowane w niniejszej taryfie, o ile Terminal może je wykonać wymagają dodatkowych pisemnych uzgodnień

² Usługa składowania jest dostępna po uprzednim uzyskaniu potwierdzenia ze strony Operatora i zawarciu umowy regulującej warunki i limity składowania, z zastrzeżeniem, iż PCC Intermodal S.A. nie świadczy usług magazynowania, składowania, przechowania materiałów niebezpiecznych. UTI z materiałem niebezpiecznym mogą znajdować się na terminalu wyłącznie w ramach wykonania czynności przeładunkowych w celu zmiany środka transportu w trakcie przewozu oraz w ramach uwarunkowanego transportem czasowego odstawienia kontenera w przewozie. Przy czym łączny czas postoju na terminalu kontenerów zawierających materiały niebezpieczne nie może przekraczać 24 h od momentu przyjęcia na terminal, za wyjątkiem udokumentowanych sytuacji awaryjnych.

Przedstawione stawki są stawkami netto (nie uwzględniają podatku VAT) i obowiązują również operatorów pociągów po zawarciu umowy.





TARYFA

TRANSPORTU SAMOCHODOWEGO

Taryfa transportu samochodowego jest integralną częścią oferty intermodalnej PCC Intermodal S.A. i jako taka nie może być stosowana samodzielnie, a jedynie w połączeniu z usługą organizacji transportu kolejowego regulowaną przez Taryfę kolejową. PCC Intermodal S.A. świadczy usługi w oparciu o aktualnie obowiązujące Ogólne Warunki Organizacji Transportu Intermodalnego (OWOTI). OWOTI oraz kompletna taryfa, dostępne są na stronie internetowej: <http://www.pccintermodal.pl/o-firmie/do-pobrania/> Prosimy o zapoznanie się z OWOTI przed wysłaniem zlecenia do PCC Intermodal S.A.

STAWKI TRANSPORTU SAMOCHODOWEGO

stawka za km (transport w dwie strony) ^{a, b}	4,50 PLN
truckingowa opłata minimalna	600,00 PLN
pierwszy dodatek za nadwagę: 20` 40` 45` 22-24t masy ładunkowej	plus 20%
drugi dodatek za nadwagę: 20` 40` 45` 24-25t masy ładunkowej (powyżej 25t masy ładunkowej – do każdorazowego potwierdzenia)	plus 30%
dla ładunków niebezpiecznych	plus 30%
1 przeładunek z placu na samochód lub z samochodu na plac	90,00 PLN

- a) Stawka zawiera 2 h wolne na rozładunek/ załadunek dla podstawień bez Urzędu Celnego i 4 h dla postoju z Urzędem Celnym.
 b) Opłata PLN 200,- zostanie naliczona za każdą następną rozpoczętą godzinę przestoju.
 c) Podana stawka jest stawką orientacyjną i powinna być każdorazowo potwierdzona z Działem Sprzedaży przed realizacją.

- stawki nie uwzględniają opłat infrastrukturalnych tj.: opłaty drogowe, viatoll, itp.
- przedstawione stawki są stawkami netto
- stawki nie zawierają kosztu przeładunków

W celu uzyskania stawki transportu samochodowego dla tank kontenerów należy skontaktować się z Działem Sprzedaży: sales.intermodal@pcc.eu.

Taryfa transportu samochodowego dotyczy podstawień w okolicach terminali i depotu PCC Intermodal S.A.

