



### PCC KUTNO TERMINAL

- Parametry operacyjne:
- powierzchnia operacyjna: **80 000 m<sup>2</sup>**
  - powierzchnia składowa: **4 000 TEU**
  - roczne możliwości przeładunkowe terminalu: **250 000 TEU p.a.**
  - **4** tory kolejowe po **700 m**
  - urządzenia przeładunkowe: **2** suwnice kolejowe, reachstackery
  - w pełni wyposażony warsztat naprawy kontenerów
  - **76** przyłączy prądu

region: **Polska Centralna**



### PCC GLIWICE TERMINAL

- Parametry operacyjne:
- powierzchnia operacyjna: **50 000 m<sup>2</sup>**
  - powierzchnia składowa: **2 900 TEU**
  - roczne możliwości przeładunkowe terminalu: **150 000 TEU p.a.**
  - powierzchnia hali napraw wagonów: **206 m<sup>2</sup>**
  - **4** tory kolejowe po **650 m**
  - urządzenia przeładunkowe: **2** suwnice bramowe, reachstackery, empty handlers
  - w pełni wyposażony warsztat naprawy kontenerów
  - parking dla ciężarówek: **50** miejsc
  - **60** przyłączy prądu

region: **Górny Śląsk**



### PCC BRZEG DOLNY TERMINAL

- Parametry operacyjne:
- powierzchnia operacyjna: **28 000 m<sup>2</sup>**
  - powierzchnia składowa: **2 700 TEU**
  - roczne możliwości przeładunkowe terminalu: **110 000 TEU p.a.**
  - powierzchnia hali napraw wagonów: **335 m<sup>2</sup>**
  - **4** tory kolejowe po **650 m** + tory odstawcze
  - brama wjazdowa na 2 pasy ruchu
  - urządzenia przeładunkowe: reachstackery
  - w pełni wyposażony warsztat naprawy kontenerów
  - parking dla ciężarówek: **20** miejsc
  - **72** przyłączy prądu

region: **Dolny Śląsk**



### PCC DĘBICA TERMINAL

- Parametry operacyjne:
- powierzchnia operacyjna: **15 000 m<sup>2</sup>**
  - powierzchnia składowa: **1 200 TEU**
  - roczne możliwości przeładunkowe terminalu: **50 000 TEU p.a.**
  - **1** tor kolejowy **600 m**
  - urządzenia przeładunkowe: reachstackery
  - parking dla ciężarówek: **10** miejsc

region: **Podkarpackie**



### PCC FRANKFURT (ODER) TERMINAL

- Parametry operacyjne:
- powierzchnia operacyjna: **30 000 m<sup>2</sup>**
  - powierzchnia składowa: **1 000 TEU**
  - roczne możliwości przeładunkowe terminalu: **100 000 TEU p.a.**
  - **4** tory kolejowe po **600 m**
  - urządzenia przeładunkowe: suwnica bramowa, reachstackery
  - w pełni wyposażony warsztat naprawy kontenerów
  - depot na puste kontenery

region: **Berlin/Brandenburg**



### TCZEW INTERMODAL CONTAINER YARD

- Bazowe parametry operacyjne (wartości docelowe):
- powierzchnia pod inwestycje: **60 ha**
  - powierzchnia operacyjna: **250 000 m<sup>2</sup>**
  - centrum logistyczne: **35 ha**
  - roczne możliwości przeładunkowe terminalu: ponad **1 milion TEU**
  - powierzchnia składowa: **20 000 TEU**
  - bezpośrednie otoczenie: siedziba agencji celnych i firm spedycyjnych

region: **Pomorze**

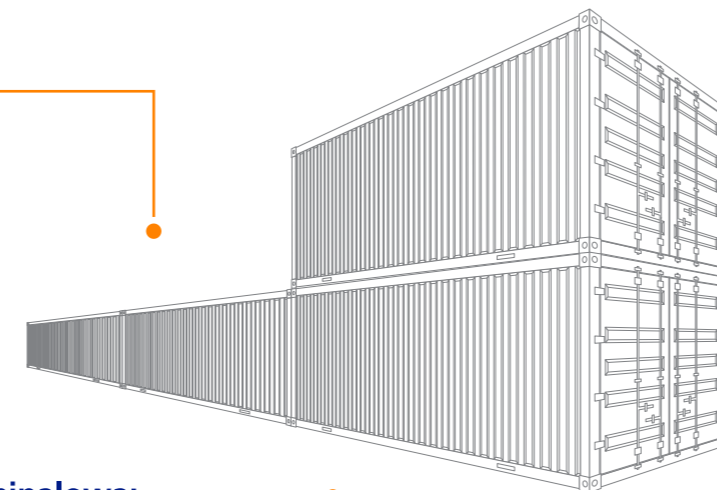
# ZAKRES USŁUG ŚWIADCZONYCH PRZEZ PCC INTERMODAL S.A.:



## Transport kontenerów:

regularne połączenia kolejowe między terminalami morskimi i lądowymi

odwozy samochodowe kontenerów do miejsc przeznaczenia



## Pozostałe usługi, w tym obsługa terminalowa:

przeładunki



przyłącza dla kontenerów chłodniczych



przewóz ciężkich kontenerów



krótkoterminowe składowanie kontenerów

montaż flexi tanków

mycie wymiatanie



możliwość przewozu dużej ilości wolumenu



naprawy



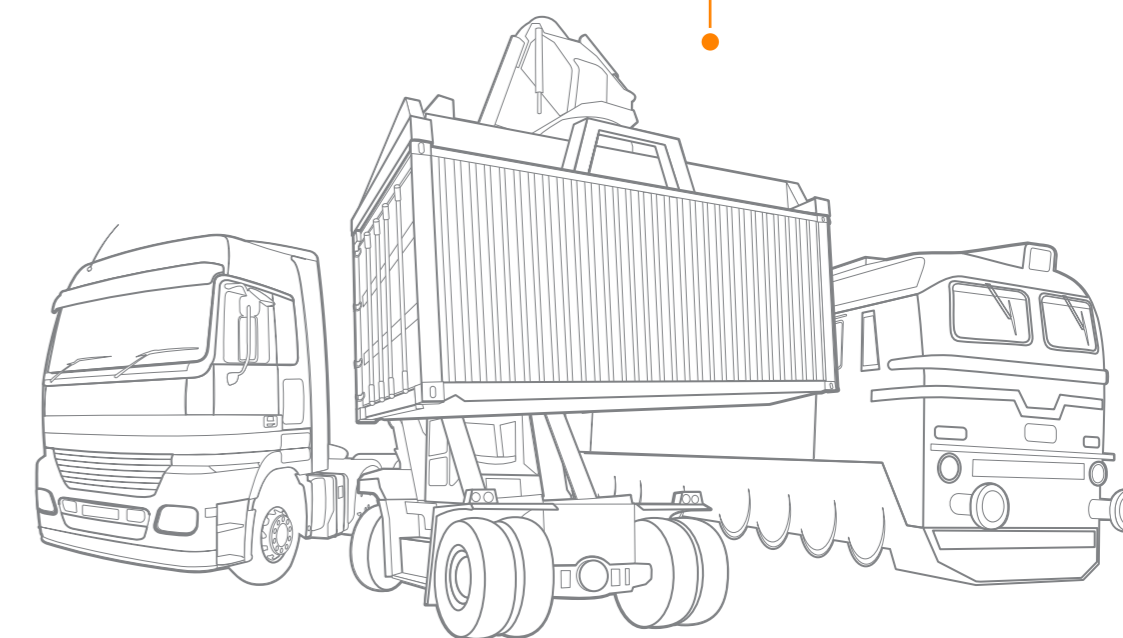
obsługa dokumentacyjna w portach

pozycjonowanie między terminalami morskimi i lądowymi



usługi depotowe

doradztwo w zakresie optymalizacji łańcucha dostaw



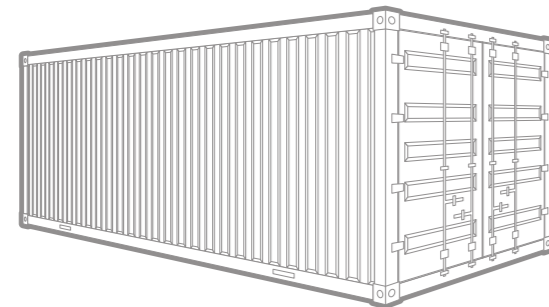
# INTERMODAL FOR A BETTER FUTURE

Zakres usług dla poszczególnych terminali może się różnić. Więcej informacji na [www.pcc-intermodal.pl](http://www.pcc-intermodal.pl)

# PCC Intermodal S.A.

jest liderem w sektorze transportu intermodalnego w Polsce.  
Firma należy do Grupy Kapitałowej PCC SE.

Działalność spółki obejmuje organizację transportu krajowego i międzynarodowego w oparciu o regularne, polskie i zagraniczne połączenia kolejowe, pomiędzy morskimi i lądowymi terminalami przeładunkowymi oraz przez zsynchronizowane z nimi przewozy samochodowe.



Spółka rozpoczęła działalność intermodalną w 2005 roku. Dziś zatrudnia ok. 250 osób w 7 lokalizacjach w Polsce i w Niemczech.

Od 2009 roku firma jest notowana na **Warszawskiej Giełdzie Papierów Wartościowych**.



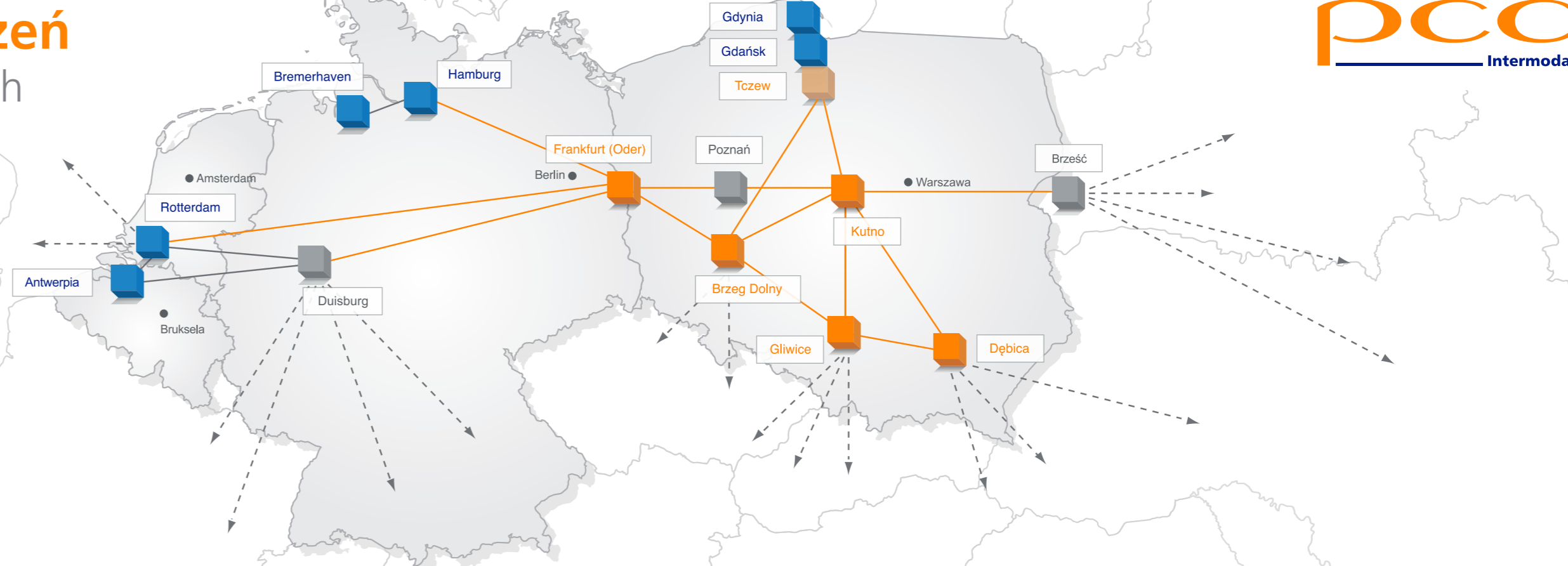
Sieć połączeń PCC Intermodal obejmuje regularne serwisy z/do terminali morskich zlokalizowanych w: Hamburgu/Bremerhaven, Rotterdamie, Antwerpii, Gdańsku i Gdyni, a także terminali lądowych w: Kutnie, Gliwicach, Brzegu Dolnym, Dębicy, Poznaniu, Frankfurcie nad Odrą, Duisburgu, oraz Brześciu.

Spółka posiada Certyfikat Upoważnionego Przedsiębiorcy w zakresie **Bezpieczeństwo i Ochrona - AEO-S** oraz została pozytywnie zweryfikowana w raportach **SQAS (Safety and Quality Assessment System)**.



**Dział sprzedaży:** tel. +48 58 58 58 288, e-mail: [sales.intermodal@pcc.eu](mailto:sales.intermodal@pcc.eu)

## Sieć połączeń intermodalnych



## Odwozy samochodowe

